

www.centralemangueras.com.co

CENTRAL DE MANGUERAS & BANDAS®

EXPERTOS EN HACER MÁS FÁCIL TU TRABAJO

INDICE

4 Mangueras
Hidráulicas

5 Mangueras
Industriales

6 Mangueras
Composite

7 Mangueras
Fleximetálicas

8 Conexiones
Hidráulicas

9 Conexiones
Industriales

10 Accesorio para
Mangueras

11 Servicios de
Mangueras

12 Bandas
Transportadoras

13 Bandas
Transportadoras

14 Bandas de
Caucho y lona

15 Bandas de
Caucho y lona

16 Accesorios para
Bandas transportadoras

17 Accesorios para
Bandas transportadoras

18 Servicios tecnicos
Bandas transportadoras

19 Inspecciones tecnicas en
Sistema de transporte

20 Correas para
Transmision

MANGUERAS HIDRÁULICAS

Máximo rendimiento en cada aplicación y confiabilidad en cada conexión.

Disponemos de un amplio inventario de mangueras hidráulicas diseñadas para operar en rangos de presión desde 0 hasta 17.000 psi y temperaturas entre -60 °C y 155 °C, cumpliendo y superando estándares internacionales como SAE, EN, DIN y MSHA.

Incorporamos una nueva generación de mangueras más eficientes y sostenibles, con un menor radio de curvatura, capacidad para soportar presiones más altas, cubiertas más resistentes y tecnología de última generación, desarrolladas bajo la norma ISO 18752.



Mayor presión
de trabajo



Menor Radio
de Curvatura



Amplio rango
de temperaturas



Estándares
Internacionales



Cubiertas de
mayor duración



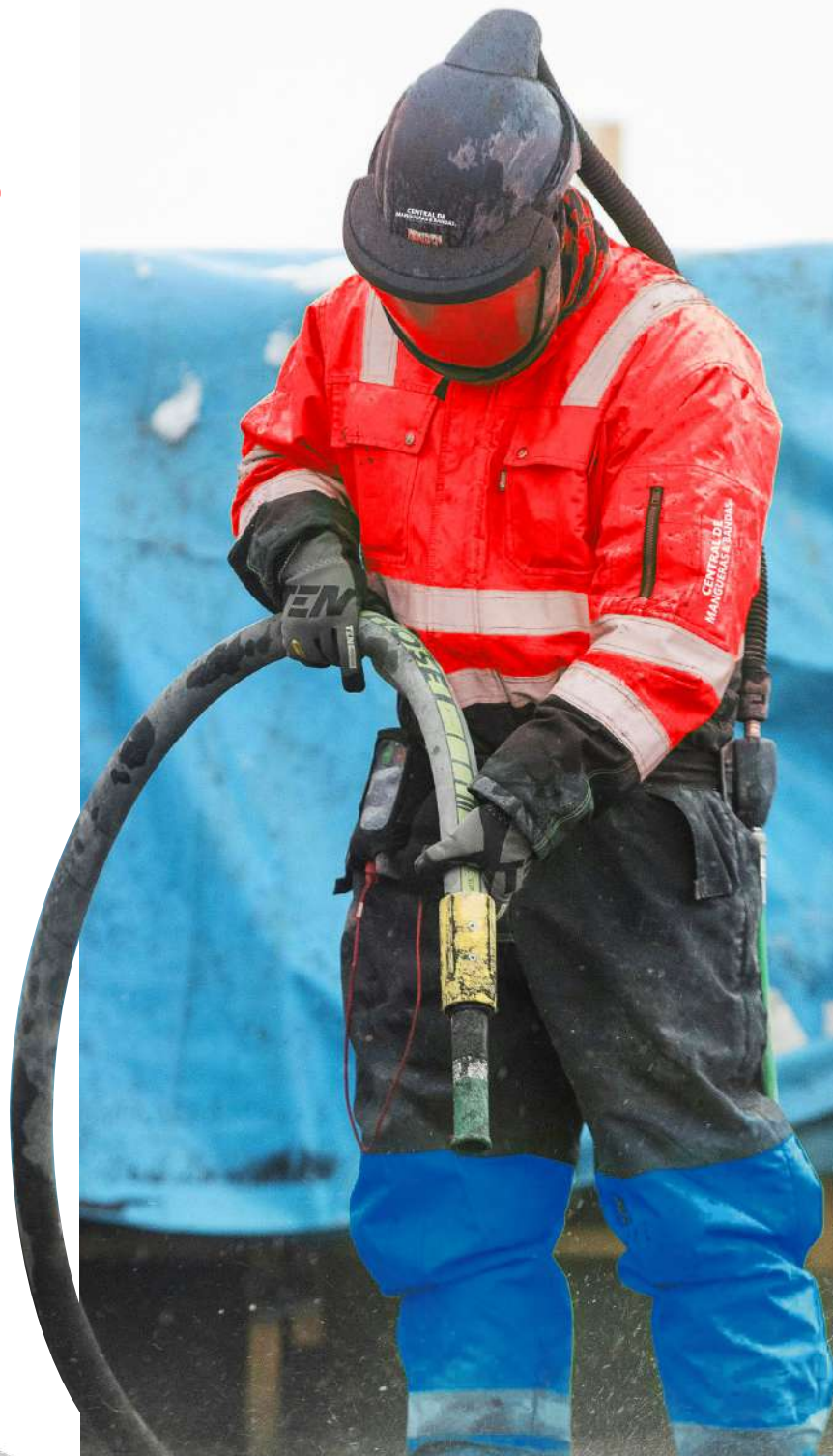
Tecnología
avanzada

MANGUERAS INDUSTRIALES

Máxima resistencia para los desafíos más extremos.

Ofrecemos una amplia gama de mangueras industriales diseñadas para el transporte **seguro** y **eficiente** de productos como **agua, aire, derivados del petróleo, materiales abrasivos, cemento, concreto lanzado, asfalto, vapor, químicos, alimentos**, entre otros.

Fabricadas con tecnología de última generación, nuestras mangueras garantizan un alto nivel de **seguridad** y **desempeño**, con materiales resistentes a más de 1.400 sustancias utilizadas en procesos industriales.



También contamos con **soluciones especializadas** para aplicaciones exigentes en perforación de **pozos, minería, muelles y plantas industriales.**

MANGUERAS COMPOSITE

*Son flexible, livianas, seguras
y resistentes*

Diseñadas para la **transferencia segura** de **hidrocarburos, biocombustibles**, productos **químicos, petroquímicos, petróleo, aceites, gases licuados, alimentos** y más, nuestras mangueras composite ofrecen un rendimiento confiable en aplicaciones de succión y descarga de fluidos a altas y bajas.

Mangueras del futuro, lista para los desafíos de hoy



Su estructura flexible, compuesta por espirales internos y externos en acero galvanizado, inoxidable, aluminio o recubiertos de polipropileno y capas internas de tejidos y películas termoplásticas, permite **compensar vibraciones** y **desalineaciones** en los **sistemas de transferencia**.

Conocidas como **“las mangueras del futuro”**, destacan por ser las más flexibles y livianas del mercado, disponibles en diámetros que van desde 3/4” hasta 12”.



Súper resistente



Ligeras y flexibles



Uso versátil



Compensan vibraciones



Amplio rango de medidas



Composite OIL



Composite CHEM

MANGUERAS FLEXIMETÁLICAS



Mangueras de acero inoxidable flexibles, ideales para **aplicaciones industriales** que requieren alta resistencia a temperaturas extremas, químicos abrasivos, vibraciones o desalineaciones entre equipos y tuberías.



Su construcción anular con corrugación cerrada garantiza excelente **flexibilidad y durabilidad**, además de una destacada resistencia a la corrosión frente a una amplia variedad de fluidos.

Disponibles sin malla, con una o doble malla de acero inoxidable, en versiones

304 | **316** | **321**

con variaciones significativas en la capacidad de presión del ensamblaje.

Ofrecemos tamaños desde ¼" hasta 12" para adaptarse a diversas necesidades operativas.

CONEXIONES

ACOPLES PARA MANGUERAS HIDRÁULICAS

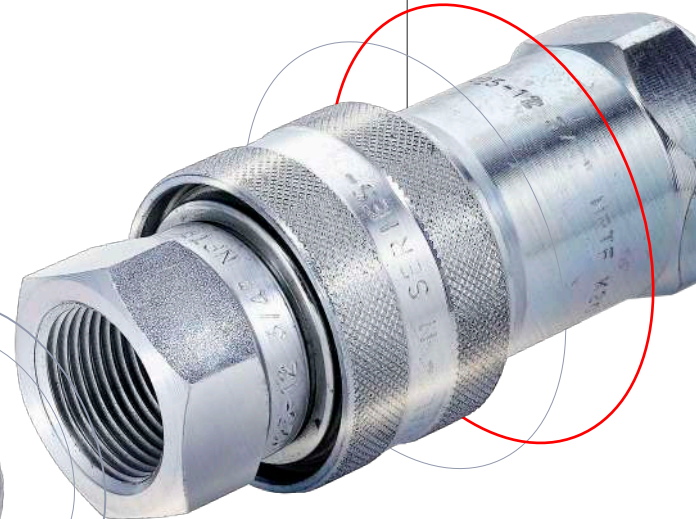
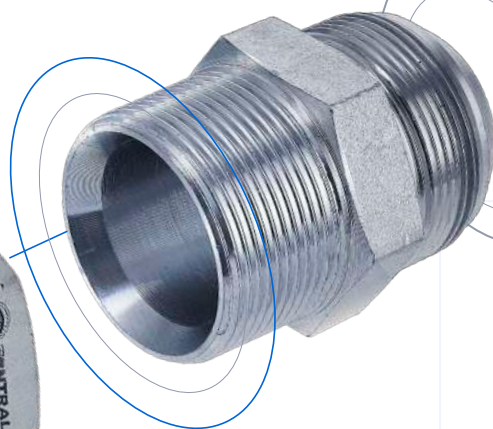
Contamos con una amplia gama de acoples permanentes y reutilizables, compatibles con mangueras de distintos rangos de presión, **desde 0 hasta 17.000 psi.**

Están disponibles en materiales metálicos e inoxidables, con recubrimientos especiales que garantizan una **mayor resistencia** a la corrosión.

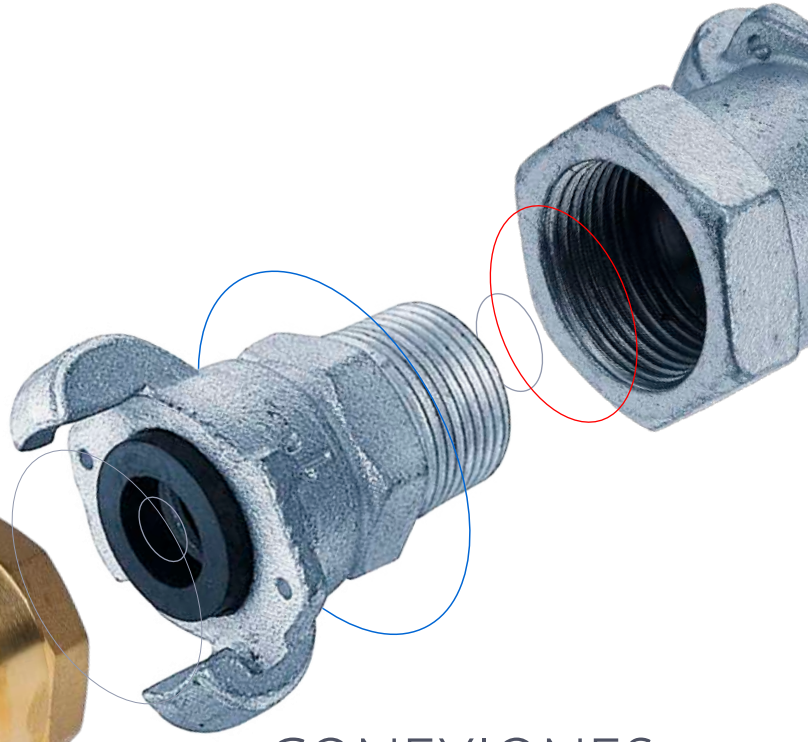


Disponibles en múltiples tamaños

Acoples hidráulicos en esfera



Fabricados bajo estrictas normas internacionales, nuestros acoples incorporan tecnologías innovadoras que aseguran un ensamblaje **confiable y libre de fugas**, optimizando el rendimiento del sistema hidráulico.



CONEXIONES PARA MANGUERAS INDUSTRIALES

Ofrecemos una variedad de conexiones especiales para **mangueras industriales**, incluyendo sistemas de acople rápido de media vuelta, Acoples rápidos, tipo Push Lock, Camlok y de cierre rápido con leva en configuraciones A, B, C, D, E y F.

También disponemos de conexiones roscadas tipo "**BOOS**", niples combinados, acoples y abrazaderas Victaulic, ideales para aplicaciones de lanzamiento de concreto.



Contamos con una línea completa de **racores estándar** rápidos en medidas métricas y en pulgadas, especialmente diseñados para mangueras neumáticas

ACCESORIOS MANGUERAS

Contamos con una completa línea de accesorios diseñados para maximizar el rendimiento de tus mangueras, adaptándose a diversas exigencias de presión, condiciones extremas y entornos industriales. Encuentra aquí las soluciones que necesitas para un montaje confiable y profesional.

Granadas



Guaya Anti látigo



Pistola de lavado a presión



Abrazaderas para amarre de mangueras



Espirales de acero



Espiraleta en PVC



Nylon (Resistente a la abrasión)



Save- Sleeve SHA: Protectores especiales, resistente a la flama Norma ISO3457 y altas temperaturas



SERVICIOS DE MANGUERAS

Desde el armado hasta el diagnóstico, te damos soporte completo para que tu operación **nunca se detenga**.

Ensamble manguera hidráulica ◀

Ensamble mangueras flexometalicas ◀

Servicios especializados para mangueras ◀

Inspecciones técnicas, levantamientos
técnicos en equipos móviles y
estacionarios y otras ayudas
diagnosticas

Banco de prueba ◀

Capacitaciones en sistemas hidráulicos ◀

Kit detección de fugas ◀

Análisis de equipos ◀

(Senso control) monitoreo y diagnóstico
de sistemas hidráulicos

BANDAS TRANSPORTADORAS

Distribuimos bandas sintéticas para transporte ligero, fabricadas con materiales premium como:

PVC

PU

POz

Respaldadas por marcas líderes a nivel internacional.

Conectamos tu producción con tecnología de alto desempeño

Las bandas transportadoras sintéticas son soluciones eficientes, duraderas y versátiles para el transporte de productos en líneas de producción. Contamos con un amplio portafolio diseñado para adaptarse a diversas aplicaciones industriales, ofreciendo características como superficies lisas o rugosas, alta resistencia al desgaste, a los aceites, productos químicos y temperaturas elevadas. Además, disponemos de bandas de fácil limpieza, ideales para procesos con requerimientos sanitarios exigentes, así como bandas con bajo coeficiente de fricción, lo que contribuye a una mayor eficiencia energética en los sistemas de transporte.



Aplicaciones Industriales

Una solución para cada industria



Alimenticio



Fitness



Cárnico



Agroindustrial



Textil



Maderero



Productos a granel



Papelero



Impresión y cartonería



Certificaciones para la Industria Alimentaria

Higiene, seguridad
y cumplimiento
al más alto nivel.

También realizamos **fabricaciones especiales** según las necesidades del cliente, incorporando elementos como empujadores, guías y pared lateral tipo ondulado (Sidewall) para **mejorar el control y eficiencia del transporte.**

Contamos con soluciones específicas para aplicaciones de transporte inclinado y condiciones de alta temperatura, asegurando un **desempeño óptimo** incluso en los entornos más exigentes.

Todos nuestros productos alimenticios cumplen con:

FDA / CE 1935/2004 / Directiva 2002/72/CE / UE 10/2011

Cumplimos con los más altos estándares internacionales de contacto con alimentos

BANDAS DE CAUCHO Y LONA

Bandas que **aguantan** lo que otras no soportan. **Rendimiento garantizado** en los entornos más extremos.

Bandas diseñadas para trabajo pesado con materias primas de alta calidad. Soportan condiciones extremas como:

- Abrasión severa
- Presencia de aceites
- Altas temperaturas
- Fuego (anti-flama)
- Transporte inclinado

Aplicaciones de alta exigencia requieren soluciones confiables. Nuestra línea cubre industrias que no pueden permitirse fallas.



Anti abrasivas:

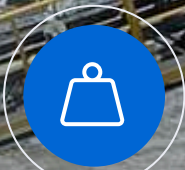
Diseñadas para resistir condiciones extremas de desgaste, ideales para minería, canteras y aplicaciones con materiales altamente abrasivos.

Grabadas:

Recomendadas para transporte inclinado, ya que su superficie texturizada permite un mayor ángulo de inclinación sin pérdida de adherencia.



Potencia, durabilidad y rendimiento



Elevadoras:

Desarrolladas especialmente para elevadores de cangilones, brindando excelente tracción y resistencia en aplicaciones verticales.

Cauchoz:

Suministramos guardillas y láminas de caucho para el recubrimiento de rodillos, empaques y protección de tanques, garantizando durabilidad.

ACCESORIOS PARA BANDAS TRANSPORTADORAS

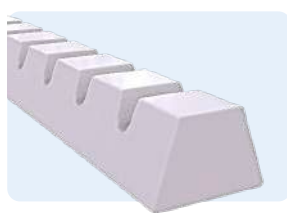
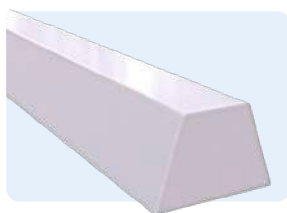
Ofrecemos una línea completa de accesorios y complementos para **optimizar el funcionamiento, durabilidad y versatilidad** de las bandas transportadoras en diversas aplicaciones industriales.

CANGILONES



Fabricados en polietileno de alta densidad o poliamida (nylon), ideales para sistemas de elevación de productos a granel. Su diseño garantiza una descarga eficiente del material transportado. Comúnmente utilizados en la elevación de cereales, alimentos concentrados, granos oleaginosos, azúcares, entre otros.

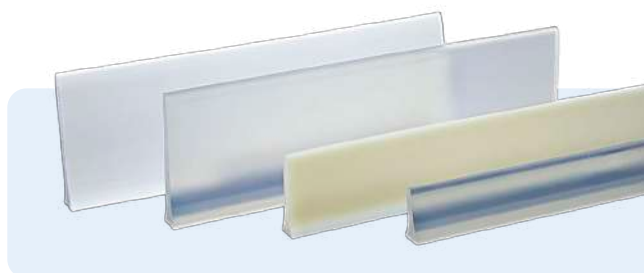
PERFILES



GUÍAS

De forma trapezoidal, cumplen funciones de centrado, guiado del producto y también pueden actuar como empujadores de baja altura.

Fabricadas en PVC, disponibles en colores verde o blanco.



EMPUJADORES

Diseñados para transportar productos empacados o a granel en bandas con inclinaciones de hasta 70°.

Disponibles en alturas de 30 mm a 80 mm, en colores verde o blanco, ideales para sectores industriales y alimenticios.

Chapetas **PLÁSTICAS**

Empalme no abrasivo, no magnético y silencioso, de fácil instalación, desmontaje y limpieza.

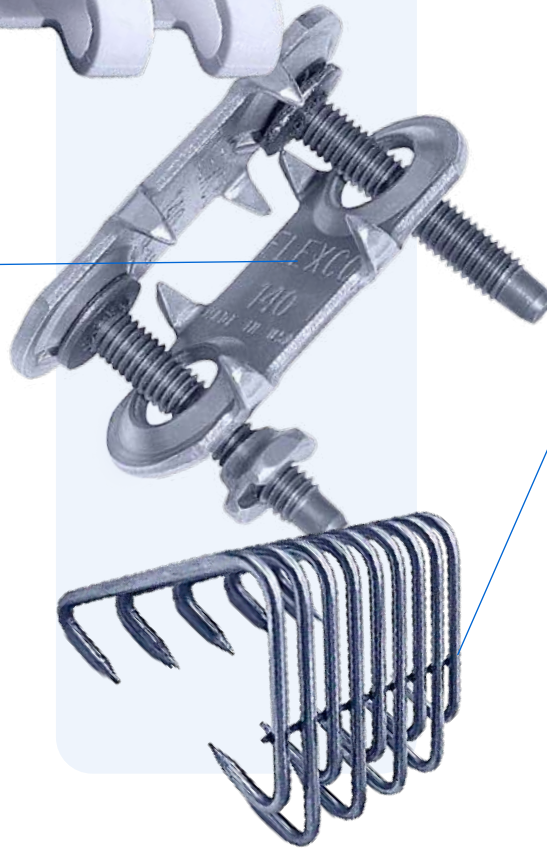


Chapetas **METÁLICAS**

Disponible en acero y acero inoxidable, con bordes biselados y grapas empotradas que aseguran transición suave y compatibilidad con el sistema transportador.

GRAPAS

El sistema de grapas de placa sólida atornillada ofrece un empalme resistente y libre de filtraciones, ideal para aplicaciones de alta tensión y carga.



GANCHOS

Disponibles en acero inoxidable o galvanizado, en formatos Unibar o ganchos en cartón, con variedad de diámetros, longitudes y estilos para adaptarse a distintas aplicaciones.



PEGANTE

Pegamento especializado para procesos de vulcanizado en frío, diseñado para bandas transportadoras de caucho, tanto lisas como corrugadas. Garantiza una unión fuerte y duradera sin necesidad de calor, facilitando reparaciones y empalmes eficientes, ya sea en campo o taller.



SERVICIOS TÉCNICOS PARA **BANDAS** **TRANS** **PORTA** **DORAS**

- ▶ Empalme y vulcanización de bandas de trabajo pesado
- ▶ Servicio empalme para bandas sintéticas
- ▶ Servicio empalme de correa plana (ancho)



INSPECCIONES TÉCNICAS EN **SISTEMAS DE TRANSPORTE**

- Capacitaciones en sistema de transporte ◀
- Recubrimiento de tambores y rodillos ◀
- Servicio recubrimiento de rodillo ◀
- Instalación de banda transportadora y accesorios ◀
- Instalaciones de rodillo carga ◀
- Instalaciones de rodillo de impacto ◀
- Instalación de rodillos retorno ◀
- Instalación de rodillos cola ◀
- Instalación de artesa ◀
- Instalación de equipos de limpieza ◀
- Mantenimiento equipos de limpieza ◀

CORREAS PARA TRANSMISION

Potencia que conecta,
eficiencia que impulsa.

Disponemos de:

Correas trapeciales lisas y dentadas

- Tipo A, B, C, D, E Y M
- Tipo SPZ, SPA, SPB Y SPC
- Correa tipo cuña 3V, 5V Y 8V.
- Correas Powerband o en pacha
- Correas perforada y estabonadas
- Correa de velocidad variable
- Correas sincronizadas de todos los tipos
- Correas agrícolas
- Correas con recubrimientos especiales
- Correas planas
- Correas termo soldables redondas y especiales (Polycord)

Ofrecemos la mejor y más **completa línea de correas industriales** en "V", fabricadas para garantizar un desempeño confiable en transmisiones de potencia. Contamos con soluciones para servicio **pesado y ligero**, adaptadas a distintas exigencias operativas.





CONFIANZA QUE MUEVE INDUSTRIAS.

Distribuimos calidad, garantizamos rendimiento.

Representantes de marcas de reconocimiento internacional, respaldadas por altos estándares de calidad y durabilidad. Nuestro portafolio está diseñado para cubrir una amplia gama de sectores con soluciones eficientes, duraderas y de fácil mantenimiento.



SERVICIOS DE CORREAS

Inspecciones técnicas y levantamiento de transmisión de potencia

Capacitación de transmisión de potencia

SOLUCIONES EN SITIO

Contamos con **12 sedes** estratégicamente ubicadas en las principales ciudades de Colombia, lo que nos permite ofrecer cobertura a nivel nacional y atender de manera oportuna las necesidades de nuestros clientes.

Dentro de nuestras modalidades de servicio se destacan:

Proyectos in house:

Desarrollamos soluciones directamente en las instalaciones del cliente, con personal técnico especializado y recursos dedicados, garantizando un servicio ágil, continuo y adaptado a sus procesos operativos.

Mercancía en consignación:

Facilitamos el suministro de productos mediante esquemas de consignación, permitiendo a nuestros clientes mantener inventario disponible sin afectar su flujo de caja, con facturación únicamente sobre el consumo realizado en los periodos establecidos.

Grafadora en comodato:

Entregamos equipos grafadores en comodato, instalados en las instalaciones del cliente sin costo de alquiler, bajo el cumplimiento de un consumo mínimo de insumos y/o mangueras, según lo pactado contractualmente.



Estas modalidades están diseñadas para brindar flexibilidad, eficiencia operativa y respaldo continuo a nuestros aliados estratégicos.



**CENTRAL DE
MANGUERAS & BANDAS®**
EXPERTOS EN HACER MÁS FÁCIL TU TRABAJO



Nuestras sucursales

Medellín
Barranquilla
Bogotá
Bucaramanga

Cartagena
Cali
Cúcuta
Dosquebradas

Sogamoso
Rionegro (ANT)
Girardota (ANT)
Santa Marta

Llamanos

(604) 2321280

cotizaciones@centraldemangueras.com.co

www.centraldemangueras.com.co